

刀柱复采工作面地表移动塌陷规律分析

摘要:通过对刀柱复采工作面地表地形、地物在回采过程中的移动变形塌陷情况进行的实测,掌握刀柱复采工作面地表地形地物在不同跨煤柱地质条件下的移动、变形、塌陷规律,以便工作面开采时留设合理的保安煤柱,促进工作面的安全高效生产。

关键词: 刀柱复采 跨煤柱 移动规律

1.工作面概况

1.1 地质概况

莒山煤矿 F108 工作面位于复一采区左翼,工作面采用内错与原上层刀柱工作面布置,平均采深 100 米,东面为采区运输巷、回风巷,西面为原一采区(已采),南面为矿+760 水平运输大巷保安煤柱,北面为 F106 工作面(已采),煤柱 30 米;F203 工作面位于复二采区右翼,工作面采用跨越原上层刀柱工作面间 15 米隔离煤柱布置,平均采深 105 米,东面为采区隔离煤柱、西面为采区回风巷、运输巷,北面为原 409 工作面(上层已采),南面为原 407 工作面(上层已采)。

两工作面两顺槽均采用 12#矿工钢棚支护,上分层采用仓房刀柱式回采,采高 2.8 米-3.0 米,顶板岩石硬度: 2-3。黄土层厚度: 25-36 米;煤层倾角 3~5°,工作面呈单斜构造,在两工作面中部均有一向斜构造,工作面平面位置如下图 1: F108 工作面平面位置图(内错式布置)、图 2: F203 工作面平面位置图(跨工作面布置),两工作面地表大多为农田、山坡,复 108 工作面地表有一宽度为 3.0 米的小路,复 203 工作面地表有两趟供电线杆。

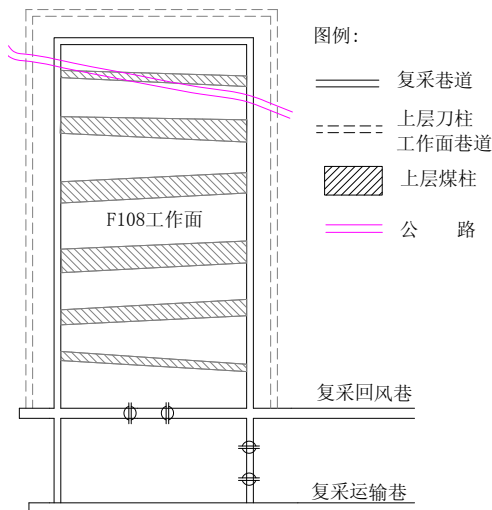


图 1 F108 工作面平面位置图(内错式布置)

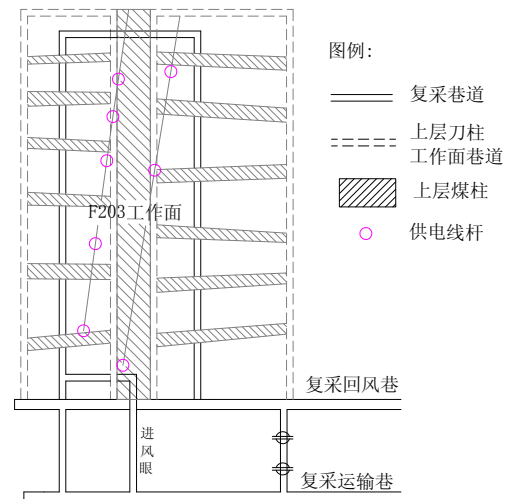


图 2 F203 工作面平面位置图(跨工作面布置)

图(跨工作面布置)

1.2 工作面开采技术条件与开采设备

F108 工作面走向长度 356.7 米,倾斜长度: 83.2 米,可采高度 2.8 米;F203 工作面走

向长度 362.3 米，倾斜长度：81.5 米，可采高度 2.8 米，工作面中部跨上层刀柱工作面隔离煤柱，隔离煤柱宽度：15 米。两工作面采用走向长壁、倾斜分层、留顶煤综合机械化的采煤方法，采煤机型号 MG150/375—W 型，工作面刮板输送机为 SGZ630/180 型，液压支架为 ZZS3800—1550/2500 型支撑掩护式，工作面最大控顶距 4.5 米，最小控顶距 3.9 米；采用自然垮落与强制放顶相结合的处理方法进行顶板管理，工作面采高：2.4 米。

1.3 观测内容及方法

沿两工作面走向断面设置一条移动观测线，倾向断面设置两条移动观测线，走向观测线长度：424 米，沿工作面倾向长的中分线共设 40 个点布置。倾向观测线长度：200 米，沿工作面倾向距切眼 75 米共设 18 个点布置。并在每条观测线两端各设一个控制点，各观测点间距：10 米。

观测方法：每个点位由木桩标定，加木桩交线法进行保护，利用全站仪对地表移动过程进行全面观测。

2. 观测情况

2.1 F108 工作面地表移动情况：

工作面平均推进 2.4 m/d，地表移动观测频率：回采过程中每天观测一次；停采后 2 个月内每 3 天观测一次，3-6 个月每 10 天观测一次，观测情况如下：

- (1)、工作面推进至 18 米处时，工作面地表初次移动。
- (2)、工作面回采至距工作面中心 56 米时，走向剖面地表下沉值达最到最大值：3.6 米；回采过程中工作面倾向剖面地表下沉值均在工作面中部，最大值为：3.1 米。
- (3)、工作面地表移动超前影响距在回采经过工作面中心后，达到稳定值：50-55 米；
- (4)、停采后 1.5 个月地表移动停止，地表盆地形状为为平底盆形。
- (5)、地表走向方向移动范围：两侧各超出工作面 33 米；倾向方向移动范围：两侧分别超出工作面 10-15 米。
- (6)、地表公路的变形情况：工作面推进 21 米时公路出现宽度为 1cm 的裂缝，推进 40 米时裂缝宽度增至 5cm，推进 57 米时公路北边发生倾斜，最大倾斜值达 15cm，推进 102 米时公路中间裂缝达 10cm，推进 123 米时公路中间裂缝达 15cm，裂缝宽度 15cm 保持在工作面地表移动结束时无任何变化。

2.2 F203 工作面地表移动情况：

工作面平均推进 1.8 m/d，地表移动观测频率：回采过程中每天观测一次；停采后 2 个月内每 3 天观测一次，3-6 个月每 10 天观测一次，观测情况如下：

(1)、工作面推进至 35 米处时，工作面地表初次移动。

(2)、工作面回采经过工作面中心 32 米时，走向剖面地表下沉值达最到最大值：2.7 米；回采过程中工作面倾向剖面地表下沉值均在工作面中部，最大值为：2.1 米。

(3)、工作面地表移动超前影响距在回采经过工作面中心 34 米后，达到稳定值：42-56 米；

(4)、停采后 3.0 个月地表移动停止，地表盆地形状为为平底盆形。

(5)、地表走向方向移动范围：采空区侧超出工作面 21 米，煤柱侧超出工作面 41 米；倾向方向移动范围：两侧各超出工作面 41、45 米。

(6)、地表两趟供电线路的变形情况

3、观测结果分析比较：

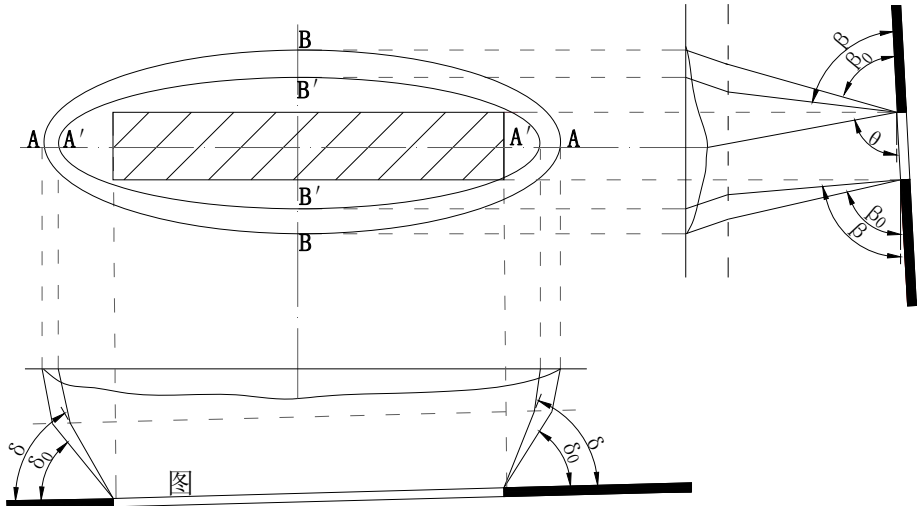
复采工作面地表移动参数比较表(与正规分层长壁工作面比较)

工作面及地表移动参数名称		分层长壁	刀柱复采内错式	刀柱复采跨煤柱式
		工作面	(复 108 工作面)	(复 203 工作面)
地表移动角	走向 β	75°	70° (-5°)	68° (-7°)
	下山 γ	77°	73° (-4°)	76° (-1°)
	上山 δ	70°	64° (-6°)	74° (4°)
充分采动角	走向 Ψ	79°	75° (-4°)	69° (-10°)
	下山 Ψ	76°	73° (-3°)	68° (-8°)
	上山 Ψ	72°	69° (-3°)	67° (-5°)
最大下沉角	θ	87°	85° (-2°)	79° (-5°)
下沉系数	q	0.89	1.54 (+0.65)	1.15 (+0.26)
主要影响半径	r	32.5m	25.2m (-7.3)	28.2m (-4)
拐点偏移距	走向 S1	17.3m	10.1m (-7.2)	11.8m (-5.5)
	下山 s2	12.6m	9.6 m (-3)	11.0 m (-1.6)

上山 s3	13.7m	7.4 m (-6.3)	10.4 m (-3.3)
-------	-------	--------------	---------------

。

图例：■ 煤柱 ▨ 均匀下沉区



3

复采工作面地表移动盆地主断面图

4、工作面地表移动、变形、塌陷规律及特点：

(1)工作面地表移动塌陷速度、强度受工作面上覆岩层的厚度影响较大。当工作面埋深较浅时（小于 50 米），地表移动下沉速度大，有时达到 0.5 米/小时；地表移动塌陷较强烈，出现较大的错台阶下沉，变形裂缝宽度达 0.5-0.8 米。当工作面埋深较深时（大于 100 米），地表移动下沉速度减缓，最大可达 0.2 米/小时；地表移动塌陷为盆地式缓慢下沉，地表变形裂缝不明显，有时宽度可达 0.1-0.3 米。

(2)工作面地表移动塌陷有超前性。当工作面回采过煤柱采时，本煤柱上方地表随煤柱的破坏而及时出现下沉变形，同时下沉移动范围波及到前方下一煤柱，一般移动超前工作面 15-20 米。

(3)工作面地表移动塌陷深度具有叠加性。上层采用刀柱回采后，由于遗留煤柱的支撑，上覆岩层随经历过冒落、裂缝、弯曲、离层和下沉等移动变形，但老顶的整体强度未被破坏，上覆岩层未充分跨落在上；当二次大面积采动时，前次开采时岩层内产生的离层裂隙减小、闭合，而本次开采由于岩层变“软”，顶板离层裂隙随自重逐渐减小、消失；又由于工作面

采深大，冒落的岩石所承受的压力大，而逐渐被压实，地表下沉量有所增加。所以，工作面地表下沉值比工作面的采高要大 0.3-0.8 米。

(4)工作面地表移动塌陷范围受刀柱隔离煤柱的位置影响较大。跨隔离煤柱式较内错式工作面在上、下山方向移动范围大，主要原因在于回采过程中跨隔离煤柱工作面两侧无隔离煤柱支撑作用，加之工作面中部隔离煤柱向两侧分散传递岩层压力，使用工作面两侧受采动影响冒落充分，倾斜变形范围较大。

(5)工作面地表移动速度在过煤柱时的影响较大。进入刀柱煤柱 3.0 米后因受前方煤柱支撑影响，工作面地表移动速度明显减小，持续至工作面推出煤柱 5-7 米时，由于煤柱上方顶板已全部跨落，地表移动速度值方能恢复正常。通过观测，刀柱煤柱宽度在 10-30 米时呈现出以上规律，煤柱宽度过小或过大时，地表移动速度变化不明显。

(6)由两工作面移动参数比较表分析可总结出以下特点：

①复采工作面的地表移动角、充分采动角、最大下沉角、主要影响半径、拐点偏移距均比正规分层长壁工作面小；

②复采工作面的下沉系数比正规分层长壁工作面要大大，由此可知，复采工作面的地表移动受采动影响更大，移动更充分。

5.结论：

(1)根据复采工作面地表移动启动距和移动步距，可知复采工作面顶板和上覆岩层压力波及的超前距离，进而确定出工作面两顺槽最大超前支护距离，并在跨煤柱过程中加强两顺槽支护强度，提高超前支护效果，增加工作面回采的安全性。

(2)复采工作面过煤柱时提前对刀柱煤柱上方顶板进行预爆破，以减小顶板及上覆岩层压力，减少顶板离层裂隙，避免煤柱上方顶板冲击来压，使地表移动更稳定、充分，从而更有力地促进工作面的安全回采。

(3)通过对主断面测线的布设和观测、计算、分析，取得了适合本矿井的地表移动参数及规律，为今后的“三下”工作面开采设计提供了有效的科学依据。

(4)以这些科学成果为依据，即可及时预警塌陷强度和破坏程度，因地制宜地采取生物工程措施，将事故防患于未然。并对于合理开发、充分利用国家资源、延长矿井寿命，挖掘现有矿井潜力具有重要的现实意义